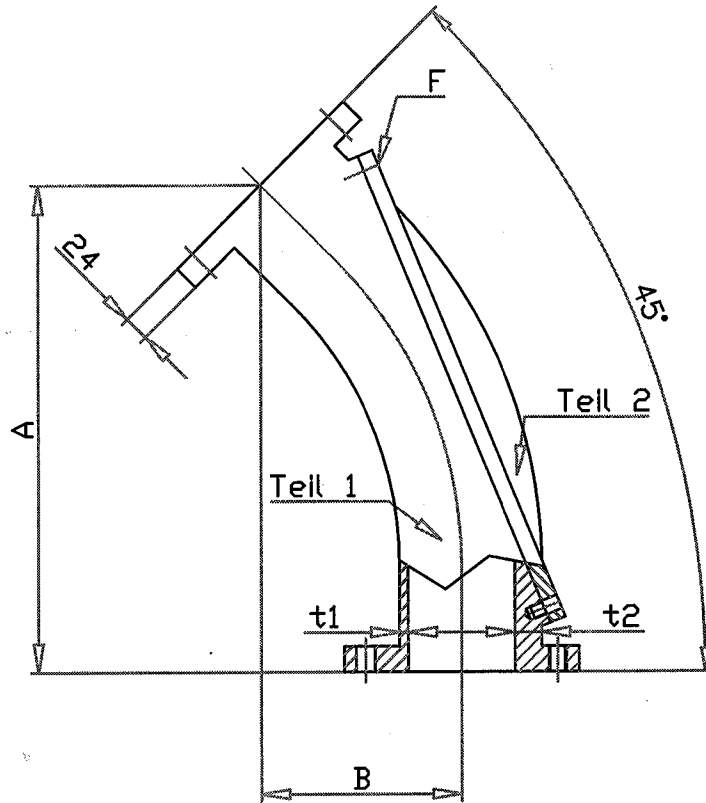
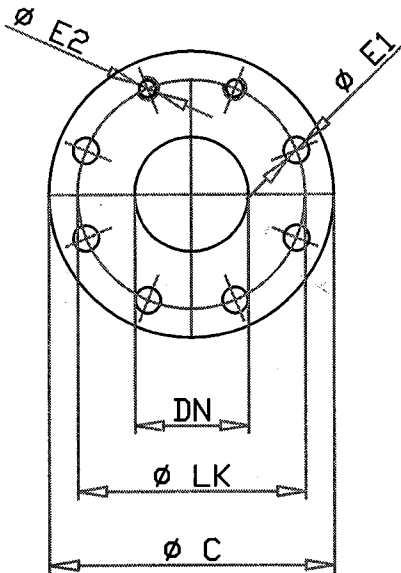


Teil 2 austauschbar
 als Ersatzteil
 Radius verstärkt

Flanschanschlußmaße
 DIN 2501 PN 10



Werkstoff : GG25 abweichende Ausführung auf Anfrage

Type:	DN	A	B	C	LK	E1	E2	t1/t2	F	Gew. kg	Bemerk.
		mm	mm	mm	mm	mm	mm	mm	mm		
FRB 80	80	397	165	200	160	18	M16	8/20	12xM12 6kt	41	
FRB 100	100	454	188	220	180	18	M16	8/25	12xM12 6kt	56	