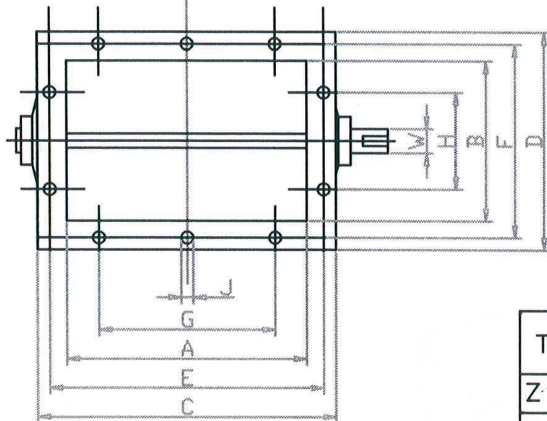
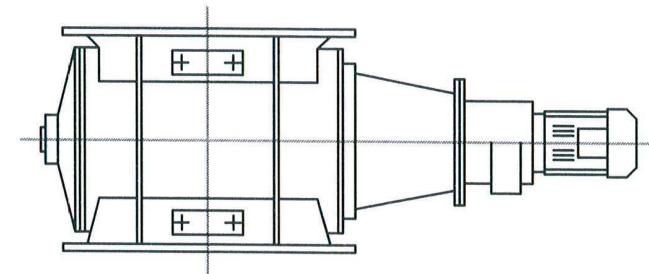
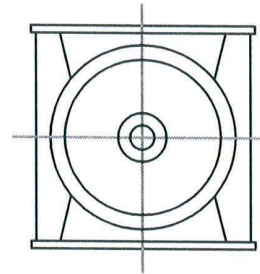
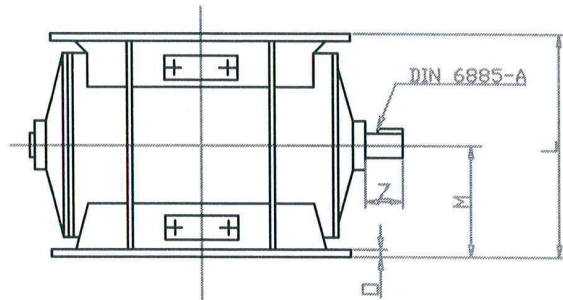


TYPE	NW	Liter Umd	kW	Md Nm	L	L1	L2	L3	H	D	F	W	Z	Lk	Lz	S	Gew.
Z05	50	0,08	0,11	50	270	120	150	150	150	150	8	16	30	130	4	9,5	20
Z08	80	0,15	0,11	50	270	120	150	150	150	150	8	16	30	130	4	9,5	20
Z10	100	0,25	0,11	50	205	120	150	150	150	150	8	16	30	130	4	9,5	20
Z15	150	1,50	0,25	60	390	170	220	170	220	230	12	25	50	200	8	11,5	38
Z20	200	4,10	0,37	95	450	200	250	170	290	280	16	25	50	250	8	11,5	65
Z25	250	11,8	0,55	110	502	225	277	170	340	340	16	25	50	300	8	13	105
Z30	300	15,3	0,75	200	580	265	315	170	400	420	16	25	50	380	8	14	153
Z35	350	36	1,50	290	720	305	415	200	550	500	16	45	100	450	8	17	165
Z40	400	50	2,0	370	790	325	465	200	600	540	16	45	100	495	8	17	180
Z50	500	100	2-3	550	920	390	530	200	700	640	16	45	100	590	8	17	310



TYPE	Größe	Liter Umd	kW	Md Nm	A	B	C	D	E	F	G	H	J	L	M	D	W	Z	Gew. kpl.
Z 425	400 <sub>250</sub>	11,0	0,75	180	400	250	500	350	460	310	250	160	17	350	175	12	25	100	122
Z 453	450 <sub>300</sub>	17,8	1,50	220	450	300	570	420	520	370	300	180	17	400	200	12	45	100	168
Z 533	500 <sub>330</sub>	28,5	2,20	400	500	330	620	450	570	400	350	200	17	450	225	12	50	100	185

(Verwendungsbereich)		(Zul. Abw.)		(Oberfl.)		Maßstab		(Gewicht)	
						(Werkstoff, Halbzeug) (Rohteil-Nr) (Modell- oder Gesenk-Nr)			
				Datum	Name				
				Bearb. 26.03.85		Zellenradseulen Gr.425-533			
				Gepr.		Rotary pocket Seals Size No.425-533			
				Norm					
				CAD-8.12.99	Kamil				
				III 260. 1a		ELMESO SOLINGEN		Blatt 272	
Zust	Anderung	Datum	Name	Ursprung	Ersatz für:		Ersatz durch:		